

Harwich II væg 600 mm Sort uden motor

Varenummer: 527.23.3062.0

6.580,00 kr.

EAN nummer: 5703347531293

Harwich II 60 cm i sort uden motor er et klassisk emfang med stor sugeflade, samt effektiv belysning, og er beregnet for tilkobling til ekstern motor, centralventilation, eller varmegenvinding

Thermex Harwich II er en overkommelig vægmonteret model med horisontalt design. Du får meget emhætte for pengene når du vælger Harwich II, stor opsamlingsoverflade, god aftrækskapacitet og et rustfri design. Elegant og diskret glas touch betjening. Fås i hele 4 forskellige bredder fra 60 cm til 120 cm. Den findes også i en frithængende model på 90 cm bredde. Harwich har såkaldte dekorative filtre som tager sig ekstra godt ud. Thermex råder over flere forskellige eksterne motorer, der passer netop til din monteringsituation, og budget.



Specifikationer

Betjening
Materiale

Glas touch
Sortlakeret stål

Eksterne motorer

Navn	Nummer	Pris
Ekstern TX motor, væg	225.19.1100.2	4.845,00 kr.
TX loft II ekstern motor	225.19.1200.2	4.845,00 kr.
Ekstern CKB - CAB-200, EC motor inkl AC/DC konverter	225.34.3721.2	19.710,00 kr.
E220S	240.40.0111.0	8.180,00 kr.
E220P	240.40.0110.0	9.285,00 kr.

Tilkøb af montering

Navn	Nummer	Pris
Monteringservice Vægmonterede	999.99.5003.0	1.955,00 kr.

Monterings- og aftrækstilbehør

Navn	Nummer	Pris
Mini Plasmex	535.21.1500.9	4.310,00 kr.
Carbon Flex Filter	535.46.1000.9	2.155,00 kr.
Decorativt filter for Lyon og Harwich II	536.23.1000.9	610,00 kr.
Thermex Plasmexfilter - Ø210mm	535.10.1000.9	6.460,00 kr.
Flexslange. Ø 162 mm pr. meter	800.70.4162.9	250,00 kr.
Slangesæt Ø160 1,2 meter	800.70.6160.9	465,00 kr.
Slangesæt pvc ø162 mm	800.70.7160.9	620,00 kr.
Lyd- og kondensisoleret flexslange Ø 162 mm	810.16.5160.9	645,00 kr.
Spændebånd 6 60-165 mm	815.16.8206.9	120,00 kr.
Aftrækssæt Ø 160 mm	830.51.2162.9	695,00 kr.
Aftrækssæt - lyd-/kondensisoleret Ø162 mm	830.51.6162.9	1.265,00 kr.
Spec kanal Harwich II Væg sort 2x 1000, 265x320 mm	537.23.1144.9	2.780,00 kr.
Spec kanal Harwich II Væg RF 2x 1000, 265x320 mm	537.23.1146.9	2.780,00 kr.
Kulfiltersæt Mini Perpignan/Bordeaux/Preston II/ Lyon ESP/DC	535.23.0545.9	1.000,00 kr.

Thermex Link

Navn	Nummer	Pris
Safemex komfurvagt - 1 fase	536.06.1000.0	6.365,00 kr.
Thermex Trigger Module	536.99.1000.9	1.645,00 kr.
Thermex Centralvent Villa modul II	536.99.1040.9	4.845,00 kr.
Thermex Plasmex® Smart Link Modul	536.99.1150.9	3.100,00 kr.
Thermex Top Link Modul II	536.99.1300.9	124.998,75 kr.
Kit til Centralventilation Ø125	536.99.1401.9	4.845,00 kr.
Kit til Centralventilation Ø160	536.99.1403.9	4.845,00 kr.
Prolink Basic II	536.99.1501.9	3.805,00 kr.
Prolink Plasmex II	536.99.1503.9	9.955,00 kr.
Prolink Premium II	536.99.1505.9	8.130,00 kr.
AC/DC konverter	536.99.1100.9	2.295,00 kr.

Harwich II væg 600 mm Rustfri uden motor

Varenummer: 527.23.3068.0

6.580,00 kr.

EAN nummer: 5703347531316

Harwich II 60 cm i rustfri uden motor er et klassisk emfang med stor sugeflade, sugestærk motor, samt effektiv belysning, og er beregnet for tilkobling til ekstern motor, centralventilation, eller varmegenvinding

Thermex Harwich II er en overkommelig vægmonteret model med horisontalt design. Du får meget emhætte for pengene når du vælger Harwich II, stor opsamlingsoverflade, god aftrækskapacitet og et rustfri design. Elegant og diskret glas touch betjening. Fås i hele 4 forskellige bredder fra 60 cm til 120 cm. Den findes også i en frithængende model på 90 cm bredde. Harwich har såkaldte dekorative filtre som tager sig ekstra godt ud. Thermex råder over flere forskellige eksterne motorer, der passer netop til din monteringsituation, og budget.



Specifikationer

Betjening
Materiale

Glas touch
Rustfri stål

Eksterne motorer

Navn	Nummer	Pris
Ekstern TX motor, væg	225.19.1100.2	4.845,00 kr.
TX loft II ekstern motor	225.19.1200.2	4.845,00 kr.
Ekstern CKB - CAB-200, EC motor inkl AC/DC konverter	225.34.3721.2	19.710,00 kr.
E220S	240.40.0111.0	8.180,00 kr.
E220P	240.40.0110.0	9.285,00 kr.

Tilkøb af montering

Navn	Nummer	Pris
Monteringservice Vægmonterede	999.99.5003.0	1.955,00 kr.

Monterings- og aftrækstilbehør

Navn	Nummer	Pris
Mini Plasmex	535.21.1500.9	4.310,00 kr.
Carbon Flex Filter	535.46.1000.9	2.155,00 kr.
Decorativt filter for Lyon og Harwich II	536.23.1000.9	610,00 kr.
Thermex Plasmexfilter - Ø210mm	535.10.1000.9	6.460,00 kr.
Flexslange. Ø 162 mm pr. meter	800.70.4162.9	250,00 kr.
Slangesæt Ø160 1,2 meter	800.70.6160.9	465,00 kr.
Slangesæt pvc ø162 mm	800.70.7160.9	620,00 kr.
Lyd- og kondensisoleret flexslange Ø 162 mm	810.16.5160.9	645,00 kr.
Spændebånd 6 60-165 mm	815.16.8206.9	120,00 kr.
Aftrækssæt Ø 160 mm	830.51.2162.9	695,00 kr.
Aftrækssæt - lyd-/kondensisoleret Ø162 mm	830.51.6162.9	1.265,00 kr.
Spec kanal Harwich II Væg sort 2x 1000, 265x320 mm	537.23.1144.9	2.780,00 kr.
Spec kanal Harwich II Væg RF 2x 1000, 265x320 mm	537.23.1146.9	2.780,00 kr.
Kulfiltersæt Mini Perpignan/Bordeaux/Preston II/ Lyon ESP/DC	535.23.0545.9	1.000,00 kr.

Thermex Link

Navn	Nummer	Pris
Safemex komfurvagt - 1 fase	536.06.1000.0	6.365,00 kr.
Thermex Trigger Module	536.99.1000.9	1.645,00 kr.
Thermex Centralvent Villa modul II	536.99.1040.9	4.845,00 kr.
Thermex Plasmex® Smart Link Modul	536.99.1150.9	3.100,00 kr.
Thermex Top Link Modul II	536.99.1300.9	124.998,75 kr.
Kit til Centralventilation Ø125	536.99.1401.9	4.845,00 kr.
Kit til Centralventilation Ø160	536.99.1403.9	4.845,00 kr.
Prolink Basic II	536.99.1501.9	3.805,00 kr.
Prolink Plasmex II	536.99.1503.9	9.955,00 kr.
Prolink Premium II	536.99.1505.9	8.130,00 kr.
AC/DC konverter	536.99.1100.9	2.295,00 kr.

Harwich II - 60 cm, Væg, RF m/motor

Varenummer: 527.23.3068.2

8.445,00 kr.

EAN nummer: 5703347531323

A++

Harwich II 60 cm rustfri med motor er et klassisk emfang med stor sugeflade, sugestærk motor, samt effektiv belysning.

Thermex Harwich II er en overkommelig vægmonteret model med horisontalt design. Du får meget emhætte for pengene når du vælger Harwich II, stor opsamlingsoverflade, god aftrækskapacitet og et rustfri design. Elegant og diskret glas touch betjening. Fås i hele 4 forskellige bredder fra 60 cm til 120 cm. Den findes også i en frithængende model på 90 cm bredde. Harwich har såkaldte dekorative filtre som tager sig ekstra godt ud. Den indbyggede motor kan yde op til 505 m³/h og hele 705 m³/h ved brug af boostfunktion.



Specifikationer

Minimum luftstrøm [m ³ /h]	205
Minimum lydeffekt [dB(A)]	46
Maksimal luftstrøm [m ³ /h]	505
Maksimal lydeffekt [dB(A)]	63
Luftstrøm ved boost [m ³ /t]	705
Lydeffekt ved boost [dB(A)]	68
Betjening	Glas touch
Materiale	Rustfri stål

Eksterne motorer

Navn	Nummer	Pris
Ekstern TX motor, væg	225.19.1100.2	4.845,00 kr.
TX loft II ekstern motor	225.19.1200.2	4.845,00 kr.
Ekstern CKB - CAB-200, EC motor inkl AC/DC konverter	225.34.3721.2	19.710,00 kr.
E220S	240.40.0111.0	8.180,00 kr.
E220P	240.40.0110.0	9.285,00 kr.

Tilkøb af montering

Navn	Nummer	Pris
Monteringservice Vægmonterede	999.99.5003.0	1.955,00 kr.

Monterings- og aftrækstilbehør

Navn	Nummer	Pris
Mini Plasmex	535.21.1500.9	4.310,00 kr.
Carbon Flex Filter	535.46.1000.9	2.155,00 kr.
Decorativt filter for Lyon og Harwich II	536.23.1000.9	610,00 kr.
Thermex Plasmexfilter - Ø210mm	535.10.1000.9	6.460,00 kr.
Flexslange. Ø 162 mm pr. meter	800.70.4162.9	250,00 kr.
Slangesæt Ø160 1,2 meter	800.70.6160.9	465,00 kr.
Slangesæt pvc ø162 mm	800.70.7160.9	620,00 kr.
Lyd- og kondensisoleret flexslange Ø 162 mm	810.16.5160.9	645,00 kr.
Spændebånd 6 60-165 mm	815.16.8206.9	120,00 kr.
Aftrækssæt Ø 160 mm	830.51.2162.9	695,00 kr.
Aftrækssæt - lyd-/kondensisoleret Ø162 mm	830.51.6162.9	1.265,00 kr.
Spec kanal Harwich II Væg sort 2x 1000, 265x320 mm	537.23.1144.9	2.780,00 kr.
Spec kanal Harwich II Væg RF 2x 1000, 265x320 mm	537.23.1146.9	2.780,00 kr.
Kulfiltersæt Mini Perpignan/Bordeaux/Preston II/ Lyon ESP/DC	535.23.0545.9	1.000,00 kr.

Thermex Link

Navn	Nummer	Pris
Safemex komfurvagt - 1 fase	536.06.1000.0	6.365,00 kr.
Thermex Trigger Module	536.99.1000.9	1.645,00 kr.
Thermex Centralvent Villa modul II	536.99.1040.9	4.845,00 kr.
Thermex Plasmex® Smart Link Modul	536.99.1150.9	3.100,00 kr.
Thermex Top Link Modul II	536.99.1300.9	124.998,75 kr.
Kit til Centralventilation Ø125	536.99.1401.9	4.845,00 kr.
Kit til Centralventilation Ø160	536.99.1403.9	4.845,00 kr.
Prolink Basic II	536.99.1501.9	3.805,00 kr.
Prolink Plasmex II	536.99.1503.9	9.955,00 kr.
Prolink Premium II	536.99.1505.9	8.130,00 kr.
AC/DC konverter	536.99.1100.9	2.295,00 kr.

Harwich II væg 700 mm Sort uden motor

Varenummer: 527.23.3072.0

7.210,00 kr.

EAN nummer: 5703347531330

Harwich II 60 cm i sort uden motor er et klassisk emfang med stor sugeflade, sugestærk motor, samt effektiv belysning, og er beregnet for tilkobling til ekstern motor, centralventilation, eller varmegenvinding

Thermex Harwich II er en overkommelig vægmonteret model med horisontalt design. Du får meget emhætte for pengene når du vælger Harwich II, stor opsamlingsoverflade, god aftrækskapacitet og et rustfri design. Elegant og diskret glas touch betjening. Fås i hele 4 forskellige bredder fra 60 cm til 120 cm. Den findes også i en frithængende model på 90 cm bredde. Harwich har såkaldte dekorative filtre som tager sig ekstra godt ud. Thermex råder over flere forskellige eksterne motorer, der passer netop til din monteringsituation, og budget.



Specifikationer

Betjening
Materiale

Glas touch
Sortlakeret stål

Eksterne motorer

Navn	Nummer	Pris
Ekstern TX motor, væg	225.19.1100.2	4.845,00 kr.
TX loft II ekstern motor	225.19.1200.2	4.845,00 kr.
Ekstern CKB - CAB-200, EC motor inkl AC/DC konverter	225.34.3721.2	19.710,00 kr.
E220S	240.40.0111.0	8.180,00 kr.
E220P	240.40.0110.0	9.285,00 kr.

Tilkøb af montering

Navn	Nummer	Pris
Monteringservice Vægmonterede	999.99.5003.0	1.955,00 kr.

Monterings- og aftrækstilbehør

Navn	Nummer	Pris
Mini Plasmex	535.21.1500.9	4.310,00 kr.
Carbon Flex Filter	535.46.1000.9	2.155,00 kr.
Decorativt filter for Lyon og Harwich II	536.23.1000.9	610,00 kr.
Thermex Plasmexfilter - Ø210mm	535.10.1000.9	6.460,00 kr.
Flexslange. Ø 162 mm pr. meter	800.70.4162.9	250,00 kr.
Slangesæt Ø160 1,2 meter	800.70.6160.9	465,00 kr.
Slangesæt pvc ø162 mm	800.70.7160.9	620,00 kr.
Lyd- og kondensisoleret flexslange Ø 162 mm	810.16.5160.9	645,00 kr.
Spændebånd 6 60-165 mm	815.16.8206.9	120,00 kr.
Aftrækssæt Ø 160 mm	830.51.2162.9	695,00 kr.
Aftrækssæt - lyd-/kondensisoleret Ø162 mm	830.51.6162.9	1.265,00 kr.
Spec kanal Harwich II Væg sort 2x 1000, 265x320 mm	537.23.1144.9	2.780,00 kr.
Spec kanal Harwich II Væg RF 2x 1000, 265x320 mm	537.23.1146.9	2.780,00 kr.
Kulfiltersæt Mini Perpignan/Bordeaux/Preston II/ Lyon ESP/DC	535.23.0545.9	1.000,00 kr.

Thermex Link

Navn	Nummer	Pris
Safemex komfurvagt - 1 fase	536.06.1000.0	6.365,00 kr.
Thermex Trigger Module	536.99.1000.9	1.645,00 kr.
Thermex Centralvent Villa modul II	536.99.1040.9	4.845,00 kr.
Thermex Plasmex® Smart Link Modul	536.99.1150.9	3.100,00 kr.
Thermex Top Link Modul II	536.99.1300.9	124.998,75 kr.
Kit til Centralventilation Ø125	536.99.1401.9	4.845,00 kr.
Kit til Centralventilation Ø160	536.99.1403.9	4.845,00 kr.
Prolink Basic II	536.99.1501.9	3.805,00 kr.
Prolink Plasmex II	536.99.1503.9	9.955,00 kr.
Prolink Premium II	536.99.1505.9	8.130,00 kr.
AC/DC konverter	536.99.1100.9	2.295,00 kr.

Harwich II - 70 cm, Væg, sort m/motor

Varenummer: 527.23.3072.2

8.960,00 kr.

EAN nummer: 5703347531347

A++

Harwich II 60 cm i sort med motor er et klassisk emfang med stor sugeflade, sugestærk motor, samt effektiv belysning.

Thermex Harwich II er en overkommelig vægmonteret model med horisontalt design. Du får meget emhætte for pengene når du vælger Harwich II, stor opsamlingsoverflade, god aftrækskapacitet og et rustfri design. Elegant og diskret glas touch betjening. Fås i hele 4 forskellige bredder fra 60 cm til 120 cm. Den findes også i en frithængende model på 90 cm bredde. Harwich har såkaldte dekorative filtre som tager sig ekstra godt ud.



Specifikationer

Minimum luftstrøm [m ³ /h]	205
Minimum lyd effekt [dB(A)]	46
Maksimal luftstrøm [m ³ /h]	505
Maksimal lyd effekt [dB(A)]	63
Luftstrøm ved boost [m ³ /t]	705
Lyd effekt ved boost [dB(A)]	68
Betjening	Glas touch
Materiale	Sortlakeret stål

Eksterne motorer

Navn	Nummer	Pris
Ekstern TX motor, væg	225.19.1100.2	4.845,00 kr.
TX loft II ekstern motor	225.19.1200.2	4.845,00 kr.
Ekstern CKB - CAB-200, EC motor inkl AC/DC konverter	225.34.3721.2	19.710,00 kr.
E220S	240.40.0111.0	8.180,00 kr.
E220P	240.40.0110.0	9.285,00 kr.

Tilkøb af montering

Navn	Nummer	Pris
Monteringservice Vægmonterede	999.99.5003.0	1.955,00 kr.

Monterings- og aftrækstilbehør

Navn	Nummer	Pris
Mini Plasmex	535.21.1500.9	4.310,00 kr.
Carbon Flex Filter	535.46.1000.9	2.155,00 kr.
Decorativt filter for Lyon og Harwich II	536.23.1000.9	610,00 kr.
Thermex Plasmexfilter - Ø210mm	535.10.1000.9	6.460,00 kr.
Flexslange. Ø 162 mm pr. meter	800.70.4162.9	250,00 kr.
Slangesæt Ø160 1,2 meter	800.70.6160.9	465,00 kr.
Slangesæt pvc ø162 mm	800.70.7160.9	620,00 kr.
Lyd- og kondensisoleret flexslange Ø 162 mm	810.16.5160.9	645,00 kr.
Spændebånd 6 60-165 mm	815.16.8206.9	120,00 kr.
Aftrækssæt Ø 160 mm	830.51.2162.9	695,00 kr.
Aftrækssæt - lyd-/kondensisoleret Ø162 mm	830.51.6162.9	1.265,00 kr.
Spec kanal Harwich II Væg sort 2x 1000, 265x320 mm	537.23.1144.9	2.780,00 kr.
Spec kanal Harwich II Væg RF 2x 1000, 265x320 mm	537.23.1146.9	2.780,00 kr.
Kulfiltersæt Mini Perpignan/Bordeaux/Preston II/ Lyon ESP/DC	535.23.0545.9	1.000,00 kr.

Thermex Link

Navn	Nummer	Pris
Safemex komfurvagt - 1 fase	536.06.1000.0	6.365,00 kr.
Thermex Trigger Module	536.99.1000.9	1.645,00 kr.
Thermex Centralvent Villa modul II	536.99.1040.9	4.845,00 kr.
Thermex Plasmex® Smart Link Modul	536.99.1150.9	3.100,00 kr.
Thermex Top Link Modul II	536.99.1300.9	124.998,75 kr.
Kit til Centralventilation Ø125	536.99.1401.9	4.845,00 kr.
Kit til Centralventilation Ø160	536.99.1403.9	4.845,00 kr.
Prolink Basic II	536.99.1501.9	3.805,00 kr.
Prolink Plasmex II	536.99.1503.9	9.955,00 kr.
Prolink Premium II	536.99.1505.9	8.130,00 kr.
AC/DC konverter	536.99.1100.9	2.295,00 kr.

Harwich II - 70 cm, Væg, RF m/motor

Varenummer: 527.23.3078.2

8.960,00 kr.

EAN nummer: 5703347531361

A++

Harwich II 70 cm rustfri med motor er et klassisk emfang med stor sugeflade, sugestærk motor, samt effektiv belysning.

Thermex Harwich II er en overkommelig vægmonteret model med horisontalt design. Du får meget emhætte for pengene når du vælger Harwich II, stor opsamlingsoverflade, god aftrækskapacitet og et rustfri design. Elegant og diskret glas touch betjening. Fås i hele 4 forskellige bredder fra 60 cm til 120 cm. Den findes også i en frithængende model på 90 cm bredde. Harwich har såkaldte dekorative filtre som tager sig ekstra godt ud. Den indbyggede motor kan yde op til 505 m³/h og hele 705 m³/h ved brug af boostfunktion.



Specifikationer

Minimum luftstrøm [m ³ /h]	205
Minimum lydeffekt [dB(A)]	46
Maksimal luftstrøm [m ³ /h]	505
Maksimal lydeffekt [dB(A)]	63
Luftstrøm ved boost [m ³ /t]	705
Lydeffekt ved boost [dB(A)]	68
Betjening	Glas touch
Materiale	Rustfri stål

Eksterne motorer

Navn	Nummer	Pris
Ekstern TX motor, væg	225.19.1100.2	4.845,00 kr.
TX loft II ekstern motor	225.19.1200.2	4.845,00 kr.
Ekstern CKB - CAB-200, EC motor inkl AC/DC konverter	225.34.3721.2	19.710,00 kr.
E220S	240.40.0111.0	8.180,00 kr.
E220P	240.40.0110.0	9.285,00 kr.

Tilkøb af montering

Navn	Nummer	Pris
Monteringservice Vægmonterede	999.99.5003.0	1.955,00 kr.

Monterings- og aftrækstilbehør

Navn	Nummer	Pris
Mini Plasmex	535.21.1500.9	4.310,00 kr.
Carbon Flex Filter	535.46.1000.9	2.155,00 kr.
Decorativt filter for Lyon og Harwich II	536.23.1000.9	610,00 kr.
Thermex Plasmexfilter - Ø210mm	535.10.1000.9	6.460,00 kr.
Flexslange. Ø 162 mm pr. meter	800.70.4162.9	250,00 kr.
Slangesæt Ø160 1,2 meter	800.70.6160.9	465,00 kr.
Slangesæt pvc ø162 mm	800.70.7160.9	620,00 kr.
Lyd- og kondensisoleret flexslange Ø 162 mm	810.16.5160.9	645,00 kr.
Spændebånd 6 60-165 mm	815.16.8206.9	120,00 kr.
Aftrækssæt Ø 160 mm	830.51.2162.9	695,00 kr.
Aftrækssæt - lyd-/kondensisoleret Ø162 mm	830.51.6162.9	1.265,00 kr.
Spec kanal Harwich II Væg sort 2x 1000, 265x320 mm	537.23.1144.9	2.780,00 kr.
Spec kanal Harwich II Væg RF 2x 1000, 265x320 mm	537.23.1146.9	2.780,00 kr.
Kulfiltersæt Mini Perpignan/Bordeaux/Preston II/ Lyon ESP/DC	535.23.0545.9	1.000,00 kr.

Thermex Link

Navn	Nummer	Pris
Safemex komfurvagt - 1 fase	536.06.1000.0	6.365,00 kr.
Thermex Trigger Module	536.99.1000.9	1.645,00 kr.
Thermex Centralvent Villa modul II	536.99.1040.9	4.845,00 kr.
Thermex Plasmex® Smart Link Modul	536.99.1150.9	3.100,00 kr.
Thermex Top Link Modul II	536.99.1300.9	124.998,75 kr.
Kit til Centralventilation Ø125	536.99.1401.9	4.845,00 kr.
Kit til Centralventilation Ø160	536.99.1403.9	4.845,00 kr.
Prolink Basic II	536.99.1501.9	3.805,00 kr.
Prolink Plasmex II	536.99.1503.9	9.955,00 kr.
Prolink Premium II	536.99.1505.9	8.130,00 kr.
AC/DC konverter	536.99.1100.9	2.295,00 kr.

Harwich II væg 900 mm Sort uden motor

Varenummer: 527.23.3092.0

8.395,00 kr.

EAN nummer: 5703347531378

Harwich II 90 cm i sort uden motor er et klassisk emfang med stor sugeflade, og er beregnet for tilkobling til ekstern motor, centralventilation, eller varmegenvinding

Thermex Harwich II er en overkommelig vægmonteret model med horisontalt design. Du får meget emhætte for pengene når du vælger Harwich II, stor opsamlingsoverflade, god aftrækskapacitet og et rustfri design. Elegant og diskret glas touch betjening. Fås i hele 4 forskellige bredder fra 60 cm til 120 cm. Den findes også i en frithængende model på 90 cm bredde. Harwich har såkaldte dekorative filtre som tager sig ekstra godt ud. Thermex råder over flere forskellige eksterne motorer, der passer netop til din monteringsituation, og budget.



Specifikationer

Betjening
Materiale

Glas touch
Sortlakeret stål

Eksterne motorer

Navn	Nummer	Pris
Ekstern TX motor, væg	225.19.1100.2	4.845,00 kr.
TX loft II ekstern motor	225.19.1200.2	4.845,00 kr.
Ekstern CKB - CAB-200, EC motor inkl AC/DC konverter	225.34.3721.2	19.710,00 kr.
E220S	240.40.0111.0	8.180,00 kr.
E220P	240.40.0110.0	9.285,00 kr.

Tilkøb af montering

Navn	Nummer	Pris
Monteringservice Vægmonterede	999.99.5003.0	1.955,00 kr.

Monterings- og aftrækstilbehør

Navn	Nummer	Pris
Mini Plasmex	535.21.1500.9	4.310,00 kr.
Carbon Flex Filter	535.46.1000.9	2.155,00 kr.
Decorativt filter for Lyon og Harwich II	536.23.1000.9	610,00 kr.
Thermex Plasmexfilter - Ø210mm	535.10.1000.9	6.460,00 kr.
Flexslange. Ø 162 mm pr. meter	800.70.4162.9	250,00 kr.
Slangesæt Ø160 1,2 meter	800.70.6160.9	465,00 kr.
Slangesæt pvc ø162 mm	800.70.7160.9	620,00 kr.
Lyd- og kondensisoleret flexslange Ø 162 mm	810.16.5160.9	645,00 kr.
Spændebånd 6 60-165 mm	815.16.8206.9	120,00 kr.
Aftrækssæt Ø 160 mm	830.51.2162.9	695,00 kr.
Aftrækssæt - lyd-/kondensisoleret Ø162 mm	830.51.6162.9	1.265,00 kr.
Spec kanal Harwich II Væg sort 2x 1000, 265x320 mm	537.23.1144.9	2.780,00 kr.
Spec kanal Harwich II Væg RF 2x 1000, 265x320 mm	537.23.1146.9	2.780,00 kr.
Kulfiltersæt Mini Perpignan/Bordeaux/Preston II/ Lyon ESP/DC	535.23.0545.9	1.000,00 kr.

Thermex Link

Navn	Nummer	Pris
Safemex komfurvagt - 1 fase	536.06.1000.0	6.365,00 kr.
Thermex Trigger Module	536.99.1000.9	1.645,00 kr.
Thermex Centralvent Villa modul II	536.99.1040.9	4.845,00 kr.
Thermex Plasmex® Smart Link Modul	536.99.1150.9	3.100,00 kr.
Thermex Top Link Modul II	536.99.1300.9	124.998,75 kr.
Kit til Centralventilation Ø125	536.99.1401.9	4.845,00 kr.
Kit til Centralventilation Ø160	536.99.1403.9	4.845,00 kr.
Prolink Basic II	536.99.1501.9	3.805,00 kr.
Prolink Plasmex II	536.99.1503.9	9.955,00 kr.
Prolink Premium II	536.99.1505.9	8.130,00 kr.
AC/DC konverter	536.99.1100.9	2.295,00 kr.

Harwich II væg

Varenummer:

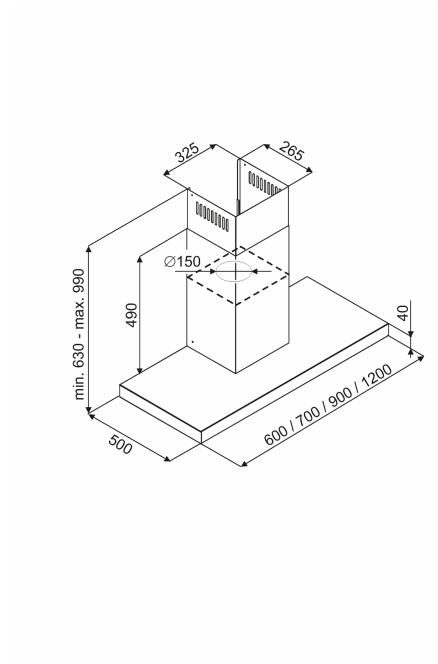
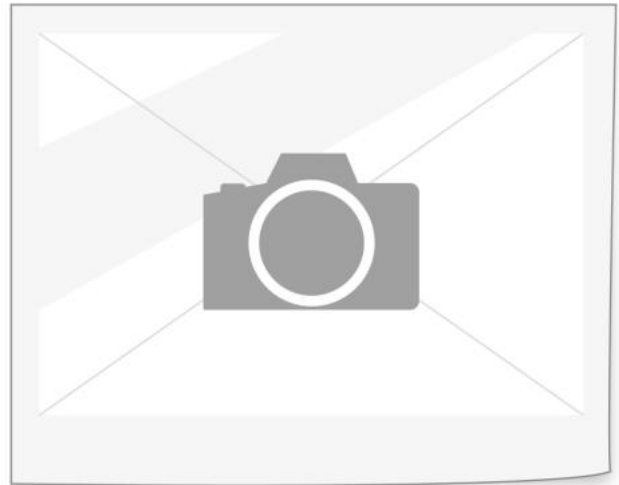
0,00 kr.

EAN nummer: 5703347531385

Specifikationer

Betjening

Glas touch



Eksterne motorer

Navn	Nummer	Pris
Ekstern TX motor, væg	225.19.1100.2	4.845,00 kr.
TX loft II ekstern motor	225.19.1200.2	4.845,00 kr.
Ekstern CKB - CAB-200, EC motor inkl AC/DC konverter	225.34.3721.2	19.710,00 kr.
E220S	240.40.0111.0	8.180,00 kr.
E220P	240.40.0110.0	9.285,00 kr.

Tilkøb af montering

Navn	Nummer	Pris
Monteringservice Vægmonterede	999.99.5003.0	1.955,00 kr.

Monterings- og aftrækstilbehør

Navn	Nummer	Pris
Mini Plasmex	535.21.1500.9	4.310,00 kr.
Carbon Flex Filter	535.46.1000.9	2.155,00 kr.
Decorativt filter for Lyon og Harwich II	536.23.1000.9	610,00 kr.
Thermex Plasmexfilter - Ø210mm	535.10.1000.9	6.460,00 kr.
Flexslange. Ø 162 mm pr. meter	800.70.4162.9	250,00 kr.
Slangesæt Ø160 1,2 meter	800.70.6160.9	465,00 kr.
Slangesæt pvc ø162 mm	800.70.7160.9	620,00 kr.
Lyd- og kondensisoleret flexslange Ø 162 mm	810.16.5160.9	645,00 kr.
Spændebånd 6 60-165 mm	815.16.8206.9	120,00 kr.
Aftrækssæt Ø 160 mm	830.51.2162.9	695,00 kr.
Aftrækssæt - lyd-/kondensisoleret Ø162 mm	830.51.6162.9	1.265,00 kr.
Spec kanal Harwich II Væg sort 2x 1000, 265x320 mm	537.23.1144.9	2.780,00 kr.
Spec kanal Harwich II Væg RF 2x 1000, 265x320 mm	537.23.1146.9	2.780,00 kr.
Kulfiltersæt Mini Perpignan/Bordeaux/Preston II/ Lyon ESP/DC	535.23.0545.9	1.000,00 kr.

Thermex Link

Navn	Nummer	Pris
Safemex komfurvagt - 1 fase	536.06.1000.0	6.365,00 kr.
Thermex Trigger Module	536.99.1000.9	1.645,00 kr.
Thermex Centralvent Villa modul II	536.99.1040.9	4.845,00 kr.
Thermex Plasmex® Smart Link Modul	536.99.1150.9	3.100,00 kr.
Thermex Top Link Modul II	536.99.1300.9	124.998,75 kr.
Kit til Centralventilation Ø125	536.99.1401.9	4.845,00 kr.
Kit til Centralventilation Ø160	536.99.1403.9	4.845,00 kr.
Prolink Basic II	536.99.1501.9	3.805,00 kr.
Prolink Plasmex II	536.99.1503.9	9.955,00 kr.
Prolink Premium II	536.99.1505.9	8.130,00 kr.
AC/DC konverter	536.99.1100.9	2.295,00 kr.

Harwich II væg 900 mm Rustfri uden motor

Varenummer: 527.23.3098.0

8.395,00 kr.

EAN nummer: 5703347531392

Harwich II 90 cm i rustfri uden motor er et klassisk emfang med stor sugeflade, og er beregnet for tilkobling til ekstern motor, centralventilation, eller varmegenvinding

Thermex Harwich II er en overkommelig vægmonteret model med horisontalt design. Du får meget emhætte for pengene når du vælger Harwich II, stor opsamlingsoverflade, god aftrækskapacitet og et rustfri design. Elegant og diskret glas touch betjening. Fås i hele 4 forskellige bredder fra 60 cm til 120 cm. Den findes også i en frithængende model på 90 cm bredde. Harwich har såkaldte dekorative filtre som tager sig ekstra godt ud. Thermex råder over flere forskellige eksterne motorer, der passer netop til din monteringsituation, og budget.



Specifikationer

Betjening	Glas touch
Materiale	Rustfri stål

Eksterne motorer

Navn	Nummer	Pris
Ekstern TX motor, væg	225.19.1100.2	4.845,00 kr.
TX loft II ekstern motor	225.19.1200.2	4.845,00 kr.
Ekstern CKB - CAB-200, EC motor inkl AC/DC konverter	225.34.3721.2	19.710,00 kr.
E220S	240.40.0111.0	8.180,00 kr.
E220P	240.40.0110.0	9.285,00 kr.

Tilkøb af montering

Navn	Nummer	Pris
Monteringservice Vægmonterede	999.99.5003.0	1.955,00 kr.

Monterings- og aftrækstilbehør

Navn	Nummer	Pris
Mini Plasmex	535.21.1500.9	4.310,00 kr.
Carbon Flex Filter	535.46.1000.9	2.155,00 kr.
Decorativt filter for Lyon og Harwich II	536.23.1000.9	610,00 kr.
Thermex Plasmexfilter - Ø210mm	535.10.1000.9	6.460,00 kr.
Flexslange. Ø 162 mm pr. meter	800.70.4162.9	250,00 kr.
Slangesæt Ø160 1,2 meter	800.70.6160.9	465,00 kr.
Slangesæt pvc ø162 mm	800.70.7160.9	620,00 kr.
Lyd- og kondensisoleret flexslange Ø 162 mm	810.16.5160.9	645,00 kr.
Spændebånd 6 60-165 mm	815.16.8206.9	120,00 kr.
Aftrækssæt Ø 160 mm	830.51.2162.9	695,00 kr.
Aftrækssæt - lyd-/kondensisoleret Ø162 mm	830.51.6162.9	1.265,00 kr.
Spec kanal Harwich II Væg sort 2x 1000, 265x320 mm	537.23.1144.9	2.780,00 kr.
Spec kanal Harwich II Væg RF 2x 1000, 265x320 mm	537.23.1146.9	2.780,00 kr.
Kulfiltersæt Mini Perpignan/Bordeaux/Preston II/ Lyon ESP/DC	535.23.0545.9	1.000,00 kr.

Thermex Link

Navn	Nummer	Pris
Safemex komfurvagt - 1 fase	536.06.1000.0	6.365,00 kr.
Thermex Trigger Module	536.99.1000.9	1.645,00 kr.
Thermex Centralvent Villa modul II	536.99.1040.9	4.845,00 kr.
Thermex Plasmex® Smart Link Modul	536.99.1150.9	3.100,00 kr.
Thermex Top Link Modul II	536.99.1300.9	124.998,75 kr.
Kit til Centralventilation Ø125	536.99.1401.9	4.845,00 kr.
Kit til Centralventilation Ø160	536.99.1403.9	4.845,00 kr.
Prolink Basic II	536.99.1501.9	3.805,00 kr.
Prolink Plasmex II	536.99.1503.9	9.955,00 kr.
Prolink Premium II	536.99.1505.9	8.130,00 kr.
AC/DC konverter	536.99.1100.9	2.295,00 kr.

Harwich II - 90 cm, Væg, RF m/motor

Varenummer: 527.23.3098.2

10.195,00 kr.

EAN nummer: 5703347531408

A++

Harwich II 90cm i rustfri med motor er et klassisk emfang med stor sugeflade, sugestærk motor, samt effektiv belysning.

Thermex Harwich II er en overkommelig vægmonteret model med horisontalt design. Du får meget emhætte for pengene når du vælger Harwich II, stor opsamlingsoverflade, god aftrækskapacitet og et rustfri design. Elegant og diskret glas touch betjening. Fås i hele 4 forskellige bredder fra 60 cm til 120 cm. Den findes også i en frithængende model på 90 cm bredde. Harwich har såkaldte dekorative filtre som tager sig ekstra godt ud. Den indbyggede motor kan yde op til 505 m³/h og hele 705 m³/h ved brug af boostfunktion.



Specifikationer

Minimum luftstrøm [m ³ /h]	220
Minimum lydeffekt [dB(A)]	46
Maksimal luftstrøm [m ³ /h]	515
Maksimal lydeffekt [dB(A)]	63
Luftstrøm ved boost [m ³ /t]	725
Lydeffekt ved boost [dB(A)]	68
Betjening	Glas touch
Materiale	Rustfri stål

Eksterne motorer

Navn	Nummer	Pris
Ekstern TX motor, væg	225.19.1100.2	4.845,00 kr.
TX loft II ekstern motor	225.19.1200.2	4.845,00 kr.
Ekstern CKB - CAB-200, EC motor inkl AC/DC konverter	225.34.3721.2	19.710,00 kr.
E220S	240.40.0111.0	8.180,00 kr.
E220P	240.40.0110.0	9.285,00 kr.

Tilkøb af montering

Navn	Nummer	Pris
Monteringservice Vægmonterede	999.99.5003.0	1.955,00 kr.

Monterings- og aftrækstilbehør

Navn	Nummer	Pris
Mini Plasmex	535.21.1500.9	4.310,00 kr.
Carbon Flex Filter	535.46.1000.9	2.155,00 kr.
Decorativt filter for Lyon og Harwich II	536.23.1000.9	610,00 kr.
Thermex Plasmexfilter - Ø210mm	535.10.1000.9	6.460,00 kr.
Flexslange. Ø 162 mm pr. meter	800.70.4162.9	250,00 kr.
Slangesæt Ø160 1,2 meter	800.70.6160.9	465,00 kr.
Slangesæt pvc ø162 mm	800.70.7160.9	620,00 kr.
Lyd- og kondensisoleret flexslange Ø 162 mm	810.16.5160.9	645,00 kr.
Spændebånd 6 60-165 mm	815.16.8206.9	120,00 kr.
Aftrækssæt Ø 160 mm	830.51.2162.9	695,00 kr.
Aftrækssæt - lyd-/kondensisoleret Ø162 mm	830.51.6162.9	1.265,00 kr.
Spec kanal Harwich II Væg sort 2x 1000, 265x320 mm	537.23.1144.9	2.780,00 kr.
Spec kanal Harwich II Væg RF 2x 1000, 265x320 mm	537.23.1146.9	2.780,00 kr.
Kulfiltersæt Mini Perpignan/Bordeaux/Preston II/ Lyon ESP/DC	535.23.0545.9	1.000,00 kr.

Thermex Link

Navn	Nummer	Pris
Safemex komfurvagt - 1 fase	536.06.1000.0	6.365,00 kr.
Thermex Trigger Module	536.99.1000.9	1.645,00 kr.
Thermex Centralvent Villa modul II	536.99.1040.9	4.845,00 kr.
Thermex Plasmex® Smart Link Modul	536.99.1150.9	3.100,00 kr.
Thermex Top Link Modul II	536.99.1300.9	124.998,75 kr.
Kit til Centralventilation Ø125	536.99.1401.9	4.845,00 kr.
Kit til Centralventilation Ø160	536.99.1403.9	4.845,00 kr.
Prolink Basic II	536.99.1501.9	3.805,00 kr.
Prolink Plasmex II	536.99.1503.9	9.955,00 kr.
Prolink Premium II	536.99.1505.9	8.130,00 kr.
AC/DC konverter	536.99.1100.9	2.295,00 kr.

Harwich II - 60 cm, Væg, sort m/motor

Varenummer: 527.23.3062.2

8.445,00 kr.

EAN nummer: 5703347531309

A++

Harwich II 60 cm i sort med motor er et klassisk emfang med stor sugeflade, sugestærk motor, samt effektiv belysning,

Thermex Harwich II er en overkommelig vægmonteret model med horisontalt design. Du får meget emhætte for pengene når du vælger Harwich II, stor opsamlingsoverflade, god aftrækskapacitet og et rustfri design. Elegant og diskret glas touch betjening. Fås i hele 4 forskellige bredder fra 60 cm til 120 cm. Den findes også i en frithængende model på 90 cm bredde. Harwich har såkaldte dekorative filtre som tager sig ekstra godt ud. Den indbyggede motor kan yde op til 505 m³/h og hele 705 m³/h ved brug af boostfunktion.



Specifikationer

Minimum luftstrøm [m ³ /h]	205
Minimum lydeffekt [dB(A)]	46
Maksimal luftstrøm [m ³ /h]	505
Maksimal lydeffekt [dB(A)]	63
Luftstrøm ved boost [m ³ /t]	705
Lydeffekt ved boost [dB(A)]	68
Betjening	Glas touch
Materiale	Sortlakeret stål

Eksterne motorer

Navn	Nummer	Pris
Ekstern TX motor, væg	225.19.1100.2	4.845,00 kr.
TX loft II ekstern motor	225.19.1200.2	4.845,00 kr.
Ekstern CKB - CAB-200, EC motor inkl AC/DC konverter	225.34.3721.2	19.710,00 kr.
E220S	240.40.0111.0	8.180,00 kr.
E220P	240.40.0110.0	9.285,00 kr.

Tilkøb af montering

Navn	Nummer	Pris
Monteringservice Vægmonterede	999.99.5003.0	1.955,00 kr.

Monterings- og aftrækstilbehør

Navn	Nummer	Pris
Mini Plasmex	535.21.1500.9	4.310,00 kr.
Carbon Flex Filter	535.46.1000.9	2.155,00 kr.
Decorativt filter for Lyon og Harwich II	536.23.1000.9	610,00 kr.
Thermex Plasmexfilter - Ø210mm	535.10.1000.9	6.460,00 kr.
Flexslange. Ø 162 mm pr. meter	800.70.4162.9	250,00 kr.
Slangesæt Ø160 1,2 meter	800.70.6160.9	465,00 kr.
Slangesæt pvc ø162 mm	800.70.7160.9	620,00 kr.
Lyd- og kondensisoleret flexslange Ø 162 mm	810.16.5160.9	645,00 kr.
Spændebånd 6 60-165 mm	815.16.8206.9	120,00 kr.
Aftrækssæt Ø 160 mm	830.51.2162.9	695,00 kr.
Aftrækssæt - lyd-/kondensisoleret Ø162 mm	830.51.6162.9	1.265,00 kr.
Spec kanal Harwich II Væg sort 2x 1000, 265x320 mm	537.23.1144.9	2.780,00 kr.
Spec kanal Harwich II Væg RF 2x 1000, 265x320 mm	537.23.1146.9	2.780,00 kr.
Kulfiltersæt Mini Perpignan/Bordeaux/Preston II/ Lyon ESP/DC	535.23.0545.9	1.000,00 kr.

Thermex Link

Navn	Nummer	Pris
Safemex komfurvagt - 1 fase	536.06.1000.0	6.365,00 kr.
Thermex Trigger Module	536.99.1000.9	1.645,00 kr.
Thermex Centralvent Villa modul II	536.99.1040.9	4.845,00 kr.
Thermex Plasmex® Smart Link Modul	536.99.1150.9	3.100,00 kr.
Thermex Top Link Modul II	536.99.1300.9	124.998,75 kr.
Kit til Centralventilation Ø125	536.99.1401.9	4.845,00 kr.
Kit til Centralventilation Ø160	536.99.1403.9	4.845,00 kr.
Prolink Basic II	536.99.1501.9	3.805,00 kr.
Prolink Plasmex II	536.99.1503.9	9.955,00 kr.
Prolink Premium II	536.99.1505.9	8.130,00 kr.
AC/DC konverter	536.99.1100.9	2.295,00 kr.

Harwich II - 90 cm, Væg, Sort m/motor

Varenummer: 527.23.3092.2

10.195,00 kr.

EAN nummer: 5703347531385

A++

Harwich II 90 cm i sort med motor er et klassisk emfang med stor sugeflade, sugestærk motor, samt effektiv belysning

Thermex Harwich II er en overkommelig vægmonteret model med horisontalt design. Du får meget emhætte for pengene når du vælger Harwich II, stor opsamlingsoverflade, god aftrækskapacitet og et rustfri design. Elegant og diskret glas touch betjening. Fås i hele 4 forskellige bredder fra 60 cm til 120 cm. Den findes også i en frithængende model på 90 cm bredde. Harwich har såkaldte dekorative filtre som tager sig ekstra godt ud. Den indbyggede motor kan yde op til 505 m³/h og hele 705 m³/h ved brug af boostfunktion.



Specifikationer

Minimum luftstrøm [m ³ /h]	220
Minimum lydeffekt [dB(A)]	46
Maksimal luftstrøm [m ³ /h]	515
Maksimal lydeffekt [dB(A)]	63
Luftstrøm ved boost [m ³ /t]	725
Lydeffekt ved boost [dB(A)]	68
Betjening	Glas touch
Materiale	Sortlakeret stål

Eksterne motorer

Navn	Nummer	Pris
Ekstern TX motor, væg	225.19.1100.2	4.845,00 kr.
TX loft II ekstern motor	225.19.1200.2	4.845,00 kr.
Ekstern CKB - CAB-200, EC motor inkl AC/DC konverter	225.34.3721.2	19.710,00 kr.
E220S	240.40.0111.0	8.180,00 kr.
E220P	240.40.0110.0	9.285,00 kr.

Tilkøb af montering

Navn	Nummer	Pris
Monteringservice Vægmonterede	999.99.5003.0	1.955,00 kr.

Monterings- og aftrækstilbehør

Navn	Nummer	Pris
Mini Plasmex	535.21.1500.9	4.310,00 kr.
Carbon Flex Filter	535.46.1000.9	2.155,00 kr.
Decorativt filter for Lyon og Harwich II	536.23.1000.9	610,00 kr.
Thermex Plasmexfilter - Ø210mm	535.10.1000.9	6.460,00 kr.
Flexslange. Ø 162 mm pr. meter	800.70.4162.9	250,00 kr.
Slangesæt Ø160 1,2 meter	800.70.6160.9	465,00 kr.
Slangesæt pvc ø162 mm	800.70.7160.9	620,00 kr.
Lyd- og kondensisoleret flexslange Ø 162 mm	810.16.5160.9	645,00 kr.
Spændebånd 6 60-165 mm	815.16.8206.9	120,00 kr.
Aftrækssæt Ø 160 mm	830.51.2162.9	695,00 kr.
Aftrækssæt - lyd-/kondensisoleret Ø162 mm	830.51.6162.9	1.265,00 kr.
Spec kanal Harwich II Væg sort 2x 1000, 265x320 mm	537.23.1144.9	2.780,00 kr.
Spec kanal Harwich II Væg RF 2x 1000, 265x320 mm	537.23.1146.9	2.780,00 kr.
Kulfiltersæt Mini Perpignan/Bordeaux/Preston II/ Lyon ESP/DC	535.23.0545.9	1.000,00 kr.

Thermex Link

Navn	Nummer	Pris
Safemex komfurvagt - 1 fase	536.06.1000.0	6.365,00 kr.
Thermex Trigger Module	536.99.1000.9	1.645,00 kr.
Thermex Centralvent Villa modul II	536.99.1040.9	4.845,00 kr.
Thermex Plasmex® Smart Link Modul	536.99.1150.9	3.100,00 kr.
Thermex Top Link Modul II	536.99.1300.9	124.998,75 kr.
Kit til Centralventilation Ø125	536.99.1401.9	4.845,00 kr.
Kit til Centralventilation Ø160	536.99.1403.9	4.845,00 kr.
ProLink Basic II	536.99.1501.9	3.805,00 kr.
ProLink Plasmex II	536.99.1503.9	9.955,00 kr.
ProLink Premium II	536.99.1505.9	8.130,00 kr.
AC/DC konverter	536.99.1100.9	2.295,00 kr.